



Caldera Rinnai Eco Condens 26/26 - 33/38

NOVA CLIMA



Hecho en Corea



108%
EFICIENCIA
MAX

20%
Modulación
MAX



Eco Condens 26/26 - 33/38

- Máxima eficiencia hasta 108%
- Potencia térmica condensación 26.000 y 33.000 kcal/h.
- Tecnología superior y amigable con el medio ambiente
- Controlador WIFI (opcional)
- Hasta 24 lt/min de agua caliente sanitaria
- Tecnología Japonesa

Ahorro hasta **35%**

- 50% EN NOx

- 70% EN CO

Rinnai



ESPECIFICACIONES TÉCNICAS



CALDERA MURAL ECO CONDENS 26/26 - 33/38



Características

- Fabricada en Corea.
- Válvula de llenado manual.
- Bomba y grupo hidráulico igual a caldera Rinnai Eco.
- Diseño hermético que disminuye nivel de ruido.
- Mayor potencia del ventilador, hasta 30m de chimenea.
- Incorpora quemador de premezcla de acero inoxidable.

Seguridad Aumentada

- Protección anticongelamiento.
- Sistema de purgado automático.
- Indicador de historial de errores.

Controlador

- Programación semanal.
- Selección de las temperaturas para calefacción y ACS.
- Posibilidad de conectar con sonda exterior y curvas climáticas.
- Monitor de energía que mide el consumo de gas.
- WIFI incluye manejo a través de Smartphone con la aplicación Rinnai Smart Home .

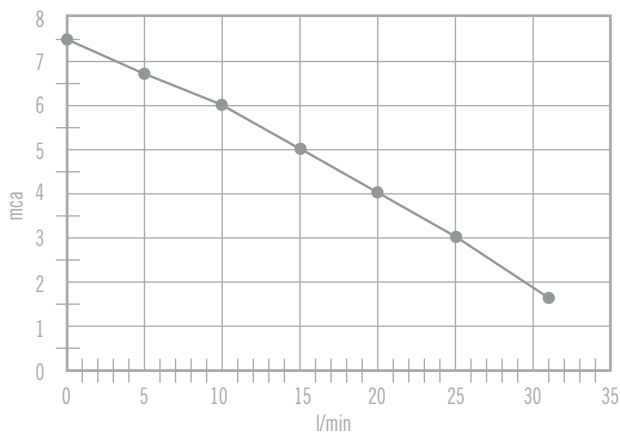
Tecnología Ecológica

- Bajas emisiones de gases contaminantes.
- Tiene función ECO.
- Clase 5 NOx



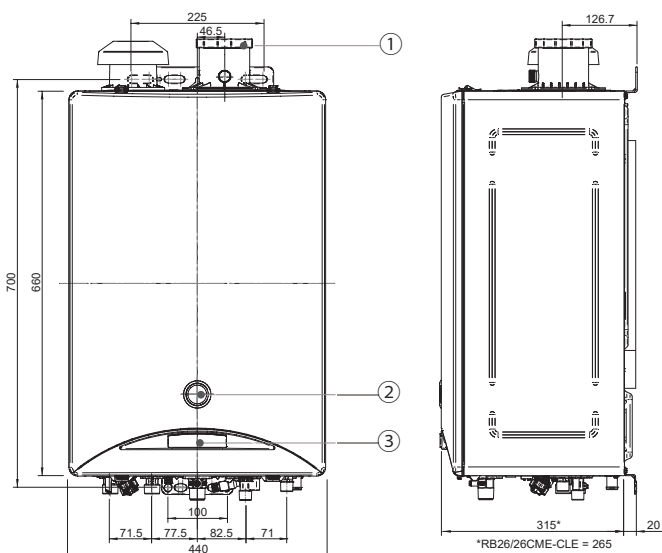
Ahorro hasta **35%** - **50%** EN NOx - **70%** EN CO

Curva Bomba Recirculadora



Descripción	Unidad	26/26	33/38
Potencia máx útil calefacción 80/60°C	Kcal/h	24.300	30.530
Potencia máx útil calefacción 50/30°C	Kcal/h	26.000	33.000
Potencia mín útil calefacción	Kcal/h	4.900	7.400
Potencia útil ACS	Kcal/h	26.000	38.000
Caudal ACS ΔT 25°C	L/min	17,3	24,6
Presión máxima calefacción	Bar	3	3
Presión máxima ACS	Bar	7	7
Presión nominal de gas (GN/GLP)	mbar	20/28	20/28
Consumo máximo eléctrico	W	130	150
Alimentación	V/Hz	220/50	220/50
Peso	kg	33	37
Diámetro chimenea plástica	mm	80	80
Dimensiones (alt / prof / anch)	mm	660x285x440	660x335x440
Conexión Gas	pulg.	1/2"	3/4"

CONEXIONES Y DIMENSIONES



- ① Chimenea
- ② Manometro calefaccion
- ③ Panel de control y encendido

