

# Calderas de Pie

Gas - Parafina - Petróleo - Biomasa



## Calderas a gas de hierro fundido con quemador atmosférico

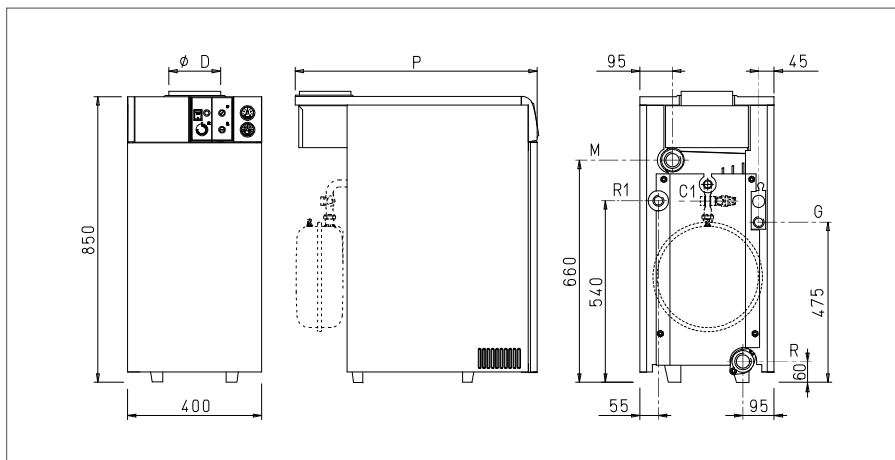


### SIME RX

Caldera a gas de hierro fundido con quemador atmosférico. Encendido electrónico.

| Modelo                | Código           | Potencia Térmica Nominal | Capacidad de la Caldera | Presión Máxima | Peso    |
|-----------------------|------------------|--------------------------|-------------------------|----------------|---------|
| <b>RX 26 PVA IONO</b> | <b>00.160.35</b> | 26.200 Kcal/hr.          | 13 lt.                  | 4 bar          | 138 kg. |
| <b>RX 26 CE IONO</b>  | <b>00.160.25</b> | 26.200 Kcal/hr.          | 13 lt.                  | 4 bar          | 126 kg. |
| <b>RX 37 CE IONO</b>  | <b>00.160.45</b> | 33.600 Kcal/hr.          | 16 lt.                  | 4 bar          | 150 kg. |
| <b>RX 48 CE IONO</b>  | <b>00.160.55</b> | 42.000 Kcal/hr.          | 19 lt.                  | 4 bar          | 176 kg. |
| <b>RX 55 CE IONO</b>  | <b>00.160.65</b> | 52.200 Kcal/hr.          | 22 lt.                  | 4 bar          | 202 kg. |

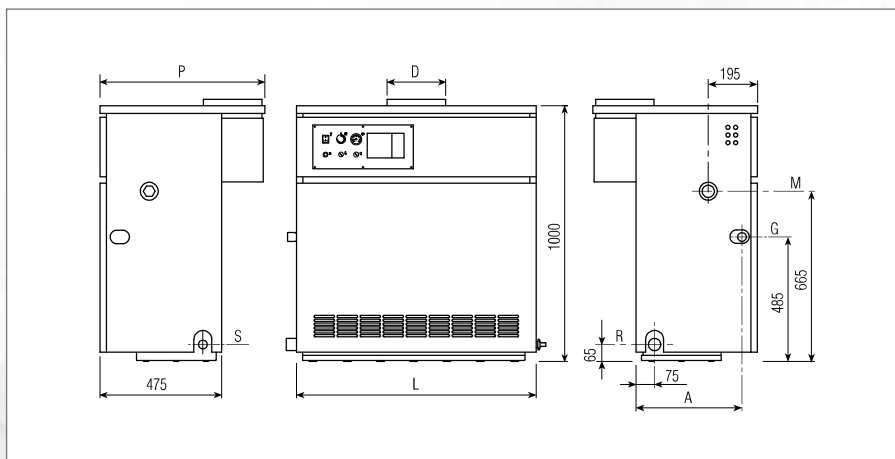
(\*) Con bomba y estanque de expansión incorporado.



### RMG

Caldera a gas de hierro fundido con quemador atmosférico y encendido electrónico.  
Potencia eléctrica: 16 w (excepto RMG 110, 69w)

| Modelo         | Código           | Potencia Térmica |              | Cap. lt | Peso kg |
|----------------|------------------|------------------|--------------|---------|---------|
|                |                  | Nominal kcal/H   | Imput kcal/H |         |         |
| <b>RMG 70</b>  | <b>00.160.73</b> | 60.300           | 67.000       | 27      | 238     |
| <b>RMG 80</b>  | <b>00.160.74</b> | 67.700           | 75.200       | 30      | 266     |
| <b>RMG 90</b>  | <b>00.160.75</b> | 77.400           | 86.000       | 33      | 294     |
| <b>RMG 100</b> | <b>00.160.76</b> | 84.800           | 94.200       | 36      | 322     |
| <b>RMG 110</b> | <b>00.160.77</b> | 92.800           | 103.600      | 37      | 350     |



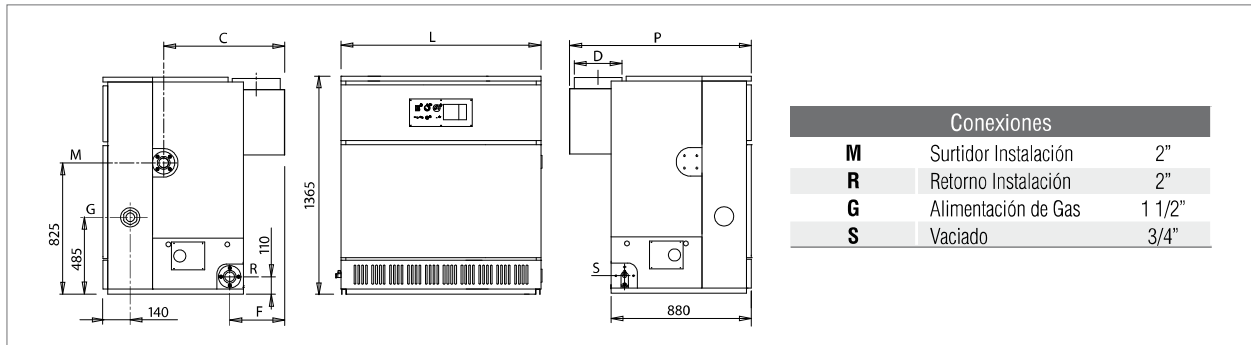
# Calderas de hierro fundido para quemadores de petróleo/parafina o gas



## RS

Caldera a gas de hierro fundido con quemador atmosférico y encendido electrónico.  
Potencia eléctrica: 80 w

| Modelo        | Código           | Potencia Térmica |              | Cap. lt | Peso kg | Dimensiones mm. |       |
|---------------|------------------|------------------|--------------|---------|---------|-----------------|-------|
|               |                  | Nominal kcal/H   | Imput kcal/H |         |         | L               | P     |
| <b>RS 129</b> | <b>00.169.50</b> | 110.900          | 125.450      | 67,5    | 266     | 810             | 1.110 |
| <b>RS 151</b> | <b>00.169.51</b> | 129.500          | 146.200      | 77      | 294     | 920             | 1.110 |
| <b>RS 172</b> | <b>00.169.52</b> | 148.100          | 167.000      | 86,5    | 322     | 1.030           | 1.110 |
| <b>RS 194</b> | <b>00.169.53</b> | 166.600          | 187.650      | 96      | 357     | 1.145           | 1.140 |
| <b>RS 215</b> | <b>00.169.54</b> | 185.000          | 208.200      | 105,5   | 389     | 1.255           | 1.140 |
| <b>RS 237</b> | <b>00.169.55</b> | 203.400          | 228.750      | 115     | 404     | 1.370           | 1.190 |
| <b>RS 258</b> | <b>00.169.56</b> | 221.700          | 249.400      | 124,5   | 474     | 1.480           | 1.190 |
| <b>RS 279</b> | <b>00.169.57</b> | 240.000          | 269.000      | 134     | 504     | 1.580           | 1.190 |



## AR - RONDO - 1R - 2R

Caldera de hierro fundido para quemadores de petróleo/parafina o gas soplado.  
Quemador no incluido.

| Modelo           | Código           | Potencia Térmica |              | Cap. lt | Peso kg | Quem. Riello Sugerido |        |
|------------------|------------------|------------------|--------------|---------|---------|-----------------------|--------|
|                  |                  | Nominal kcal/H   | Imput kcal/H |         |         | Petróleo              | Gas    |
| <b>AR - 4</b>    | <b>00.169.61</b> | 25.300           | 29.400       | 23      | 122     | 40G5                  | -      |
| <b>AR - 5</b>    | <b>00.169.62</b> | 34.400           | 39.000       | 27      | 147     | 40G5                  | -      |
| <b>RONDO - 6</b> | <b>00.169.63</b> | 41.400           | 45.600       | 24,8    | 186     | 40G5                  | -      |
| <b>RONDO - 7</b> | <b>00.169.64</b> | 49.500           | 54.400       | 28,8    | 212     | 40G10                 | -      |
| <b>1R - 7</b>    | <b>00.169.67</b> | 63.600           | 71.500       | 42      | 293     | 40G10                 | 40GS10 |
| <b>1R - 8</b>    | <b>00.169.68</b> | 72.200           | 80.700       | 46,5    | 325     | 40G10                 | 40GS10 |
| <b>1R - 9</b>    | <b>00.169.69</b> | 80.200           | 88.900       | 51      | 357     | 40G10                 | 40GS10 |
| <b>2R - 6</b>    | <b>00.169.71</b> | 86.500           | 97.600       | 92      | 462     | 40G20                 | 40GS20 |
| <b>2R - 7</b>    | <b>00.169.72</b> | 106.500          | 119.600      | 107     | 520     | 40G20                 | 40GS20 |
| <b>2R - 8</b>    | <b>00.169.73</b> | 126.500          | 141.600      | 122     | 578     | 40G20                 | 40GS20 |
| <b>2R - 9</b>    | <b>00.169.74</b> | 142.000          | 158.300      | 136     | 636     | 40G20                 | 40GS20 |
| <b>2R - 10</b>   | <b>00.169.75</b> | 154.500          | 171.700      | 151     | 676     | 40G20                 | 40GS20 |
| <b>2R - 11</b>   | <b>00.169.76</b> | 170.000          | 188.900      | 165     | 734     | 40G20S                | 40GS20 |
| <b>2R - 12</b>   | <b>00.169.77</b> | 183.500          | 203.900      | 180     | 792     | RL28/1                | RS28   |
| <b>2R - 13</b>   | <b>00.169.78</b> | 198.000          | 220.000      | 194     | 850     | RL28/1                | RS28/1 |
| <b>2R - 14</b>   | <b>00.169.82</b> | 214.000          | 237.000      | 209     | 908     | RL28/1                | RS28/1 |
| <b>2R - 15</b>   | <b>00.169.79</b> | 229.500          | 255.200      | 223     | 966     | RL28/1                | RS28/1 |

